

## Hakkımızda

Resterm Endüstriyel Isıtma Ekipmanları; endüstriyel rezistans üretimi alanında sahip olduğu bilgi birikimi ve tecrübeyi gündeme taşıyarak 2013 yılında İstanbul'da faaliyetlerine başlamıştır.

HVAC sektörü için üretici ve son kullanıcıya yönelik kanal tipi elektrikli ısıtıcıların üretimini ve satışını gerçekleştiren Resterm Endüstriyel Isıtma Ekipmanları, bir mühendislik firması olup ihtiyaca yönelik yaptığı teknik analizleri, uygun maliyetli kaliteli ürün ve hizmet anlayışı ile pekiştirerek müşterileri için çözüm üretmektedir.

Dikdörtgen ve yuvarlak tip kanal ısıtıcılar, borulu ve serpantinli rezistans çeşitleri, elektrikli yer konvektörü rezistansları, ısıtıcı kontrol panoları, emniyet ve otomasyon ekipmanları Resterm'in ürün portföyünü oluşturmaktadır.

Kaliteden ödün vermeden, maliyet baskısından uzak doğru teknik çözümler ve katma değeri yüksek ürünler ile müşterilerinin kazanç sağlamasını amaç edinen Resterm Endüstriyel Isıtma Ekipmanları; kuruluş amacından ödün vermeden sektörün önde gelen üretici firmaları arasında yer alarak müşterilerine beklentilerinin üzerinde çözümler sunup onlarla beraber değer kazanacaktır.



## Kanal Tip Isıtıcılar

Kanal tipi ısıtıcılar yuvarlak ve dikdörtgen kesitlerde özel ölçülerde üretilirler. Gövde malzemesi galvaniz sac veya paslanmaz çelik sac olarak üretilen ısıtıcıların rezistans kısımları 304 paslanmaz çelik olup borulu veya ısıtma yüzeyinin artırılarak daha verimli ısıtma elde edildiği serpantinli olarak üretilmektedir.

Genel kullanım alanları havalandırma sistemleridir. Farklı kanal tip ve ölçülerine göre özel üretilen bu cihazlar dış havayı ısıtmak amacıyla ön ısıtıcı, ortam veya üfleme havasını ısıtmak için ana veya son ısıtıcı olarak kullanılırlar. Özellikle sulu sistem ısıtıcıların kullanılmadığı durumlarda kanala kolay montaj imkanları ile oldukça kullanışlı cihazlardır. Ürünler opsiyonel olarak güç ve kontrol ekipmanları dahil olarak üretilebilirler.

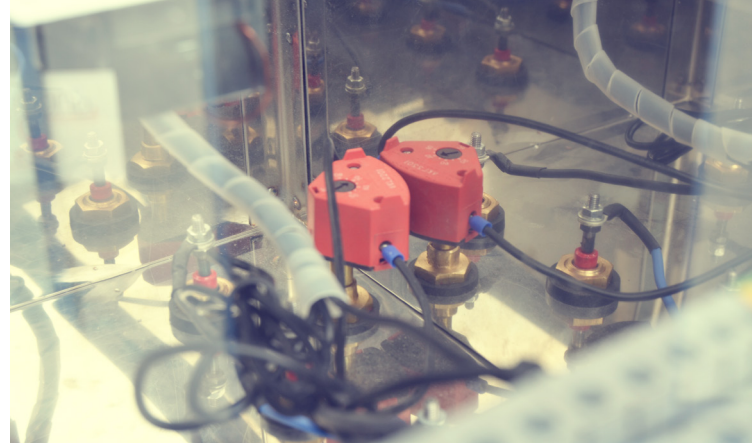


## Santral Tip Isıtıcılar

Klima santrali üretici firmaları için özel olarak tasarlanmış cihazlardır. Santral hücre ölçülerine uygun olarak üretilen ürünler 2 farklı tasarım olarak detaylandırılmaktadır.

Hijyenik klima santralleri başta olmak üzere tüm klima santrallerinde, ön ısıtıcı, temel ısıtıcı ve/veya son ısıtıcı olarak kullanılırlar.

Tüm ısıtıcılarda standart olarak 70 °C ve 110 °C (manuel resetli) emniyet termostati bulunmaktadır.



\* Özel talepler doğrultusunda Zone 2 ve Exproof özellikte üretim yapılabilmektedir.

## Dikdörtgen Kanal Tipi Elektrikli Isıtıcı

### Dikdörtgen Kanal Tipi Elektrikli Isıtıcı Güç Aralığı

Min. 0,5 kW – Max. 2.000 kW

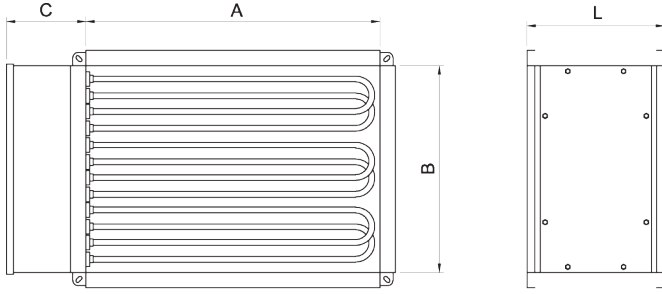
### Dikdörtgen Kanal Tipi Elektrikli Isıtıcı Ölçüleri

A : Min. 200 mm / Max. 3000 mm

B : Min. 200 mm / Max. 3000 mm

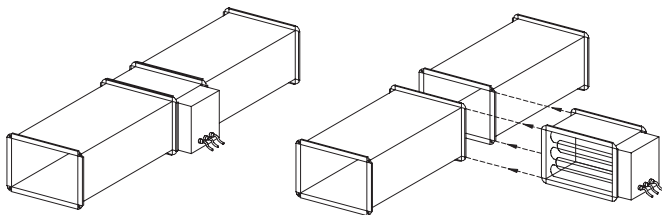
L : Min. 150 mm / Max. 1000 mm

C : Standart 120 mm / Kontrol Ekipmanı varsa 220 mm



**RRH - 350x400 - 6 - 380 - 3 - 0/1/2/3 - 0/T**

- Kontrol Ekipmanı  
0: Yok, T: Var
- Pano Tipi  
0: Yok, 1: kademe kontrole uygun  
2: 0-10V 3 kademe kontrole uygun  
3: 0-10V oransal kontrole uygun
- Kademe Bilgisi
- Besleme Bilgisi
- Kapasite (kW)
- Dikdörtgen Kanal Ölçüsü (mmxmm)
- Dikdörtgen Tip Kanal Isıtıcı





## Yuvarlak Kanal Tipi Elektrikli Isıtıcı

### Yuvarlak Kanal Tipi Elektrikli Isıtıcı Güç Aralığı

Min. 0,5 kW – Max. 12 kW

### Yuvarlak Kanal Tipi Elektrikli Isıtıcı Ölçüleri

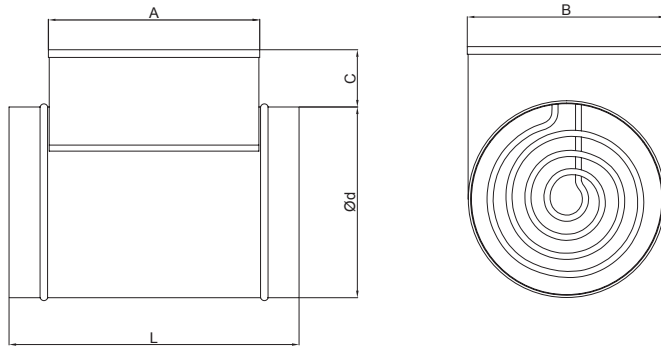
D : Min. 100 mm / Max. 500 mm

L : Standart 380 mm / Max. 500 mm

A : Min. 275 mm / Max. 395 mm

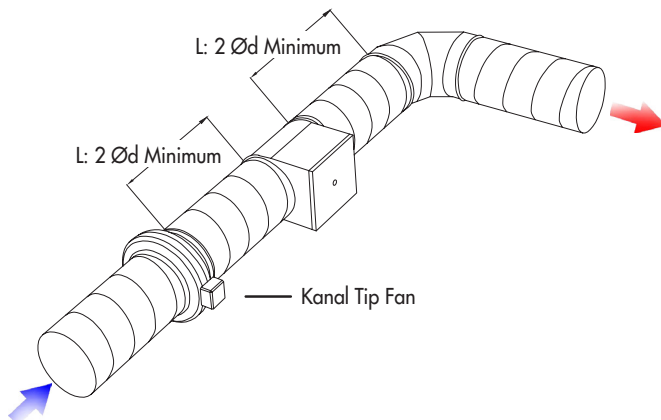
B : Standart 200 mm

C : Standart 75 mm / Kontrol Ekipmanı varsa 220 mm



**RCH** - Ø315 - 6 - 380 - 3 - 0/1/2/3 - 0/T

- Kontrol Ekipmanı  
0: Yok, T: Var
- Pano Tipi  
0: Yok, 1: kademe kontrole uygun  
2: 0-10V 3 kademe kontrole uygun  
3: 0-10V oransal kontrole uygun
- Kademe Bilgisi
- Besleme Bilgisi
- Kapasite (kW)
- Yuvarlak Kanal Ölçüsü (mmxmm)
- Yuvarlak Tip Kanal Isıtıcı



## Standart Santral Tipi Elektrikli Isıtıcı

### Standart Santral Tipi Elektrikli Isıtıcı Güç Aralığı

Min. 0,5 kw – Max. 2.000 kw

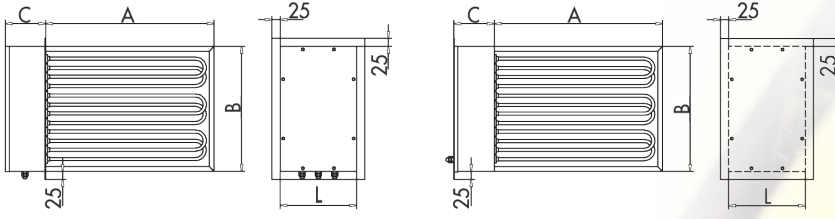
### Standart Santral Tipi Elektrikli Isıtıcı Ölçüleri

A : Min. 200 mm / Max. 3000 mm

B : Min. 200 mm / Max. 3000 mm

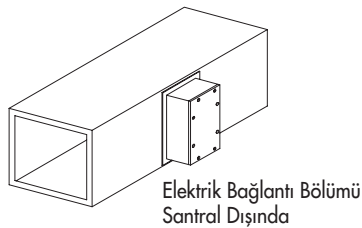
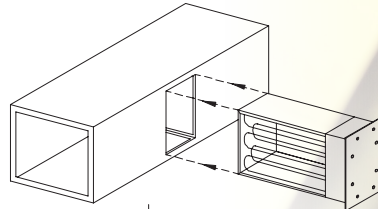
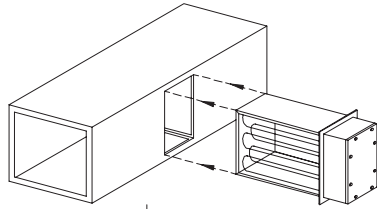
L : Min. 150 mm / Max. 1000 mm

C : Standart 120 mm / Kontrol Ekipmanı varsa 220 mm

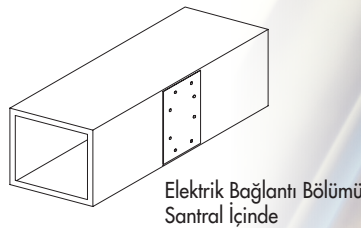


**RSH** - 350x400 - 6 - 380 - 3 - 0/1/2/3

- Pano Tipi
- 0: Yok, 1: kademe kontrole uygun
- 2: 0-10V 3 kademe kontrole uygun
- 3: 0-10V oransal kontrole uygun
- Kademe Bilgisi
- Besleme Voltajı
- Kapasite (kW)
- Santral Ölçüsü (mmxmm)
- Santral Tip Isıtıcı



Elektrik Bağlantı Bölümü Santral Dışında



Elektrik Bağlantı Bölümü Santral İçinde



## Kızaklı Santral Tipi Elektrikli Isıtıcı

### Kızaklı Santral Tipi Elektrikli Isıtıcı Güç Aralığı

Min. 0,5 kW – Max. 2000 kW

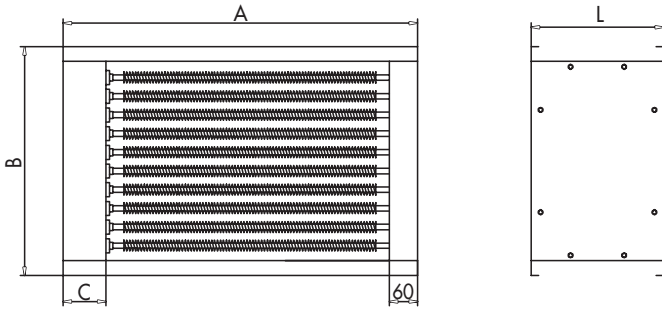
### Kızaklı Santral Tipi Elektrikli Isıtıcı Ölçüleri

A : Min. 500 mm / Max. 6000 mm

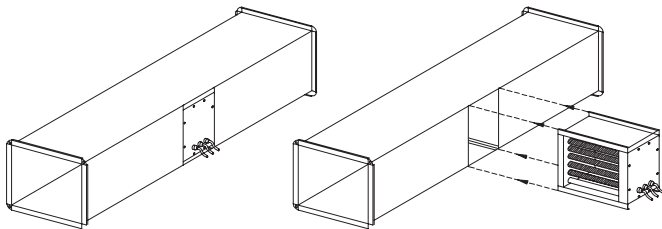
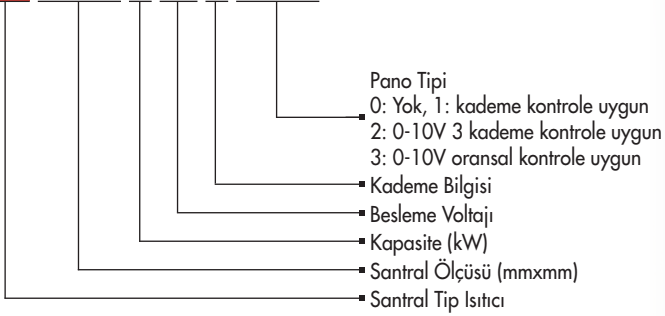
B : Min. 200 mm / Max. 3000 mm

L : Min. 150 mm / Max. 1000 mm

C : Standart 80 mm / Kontrol Ekipmanı varsa 220 mm



**RSH** - 350x400 - 6 - 380 - 3 - 0/1/2/3



## Hesaplamalar

### Kapasite Hesabı

- Elektrikli ısıtıcılar çıkış sıcaklığı max. 50 °C olacak şekilde tasarlanmalıdır.
- Elektrikli ısıtıcı içinde hava hızı min. 1,5 m/s olmalıdır.

$$P = 0,36 \times Q \times \Delta T$$

$$P = \text{Toplam Güç (W)}$$

$$Q = \text{Hava Debisi (m}^3/\text{h)}$$

$$\Delta T = \text{Sıcaklık Farkı (}^\circ\text{C)}$$

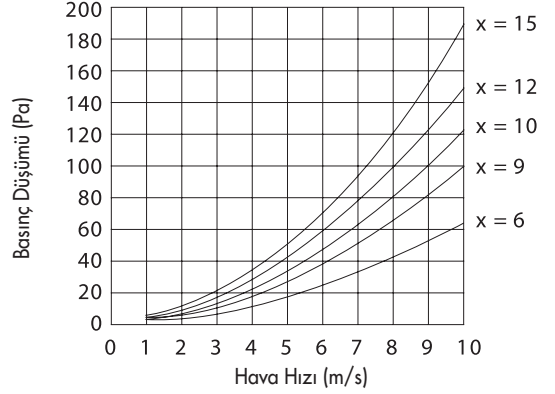
### Basınç Kaybı Hesabı :

$$X = \frac{P}{S \times 15}$$

$$X = \text{Isıtıcı Rezistans Sıra Sayısı}$$

$$P = \text{Toplam Güç (kW)}$$

$$S = \text{Kesit Alanı (m}^2) \text{ (S = A x B)}$$



Kanal içindeki basınç kaybı; tasarım hızı ve rezistans sıra sayısına bağlıdır. Rezistans sıra sayısı yandaki formülden hesaplanarak üstteki grafikte sıra sayısı ve uygun hava hızına karşılık gelen basınç kaybı değeri bulunur.

## Montaj Esnasında Dikkat Edilecek Hususlar

- Kanal içindeki yoğuşmanın ısıtıcıya zarar vermemesi için elektrik bağlantı kutusunun aşağı düzlemde kalmaması gerekmektedir.
- Kanal tip elektrikli ısıtıcı üzerinde düzgün hava akışını sağlamak için; kanalda fan, dirsek ve damper gibi ekipmanlara belli bir uzaklıkta montaj yapılmalıdır. Bu mesafe; dikdörtgen tip ısıtıcı için köşegen uzunluğu, yuvarlak tip ısıtıcı için kanal ısıtıcı çapının 2 katıdır.

## Kalite Kontrol Testleri

Üretimi gerçekleştirilen rezistanslar/kanal ısıtıcılar aşağıda belirtilen fonksiyonellik ve elektriksel güvenlik testlerine tabi tutulurlar.

- Yüksek gerilim dayanım testi
- Kaçak akım testi
- Sıcak izolasyon direnci testi
- Soğuk izolasyon direnci testi
- Çalışma senaryosu testi (opsiyonel)





## Kontrol Ekipmanları

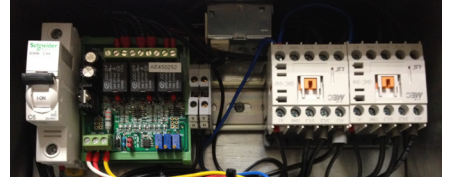
### Emniyet Termostatları

Cihaz üzerinde 70 C ve 110 C de devreye giren iki adet emniyet termostatu bulunur. Cihaz içi sıcaklık değeri 70 C üzerine çıktığında daldırma tip 70 C termostatu devreyi keserek ısıtıcı kontaktör devresini kapatır. 70 C termostatında herhangi bir arıza olması durumunda sıcaklık 110 C ye ulaştığında manuel resetli 110 C termostatu kontaktör devresini kapatır. Cihazın yeniden devreye girmesi için Reset butonuna basılması gerekir. Genellikle hava akışı olmadan cihazın çalıştırıldığı zamanlarda karşılaşılan bu problemin oluşmasını engellemek için cihazlar hava akışı olmadan çalıştırılmamalıdır.



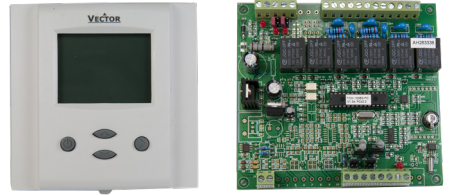
### Kontrol Panosu

Müşteri talebi doğrultusunda ısıtıcı gücüne bağlı olarak cihaz üzerinde dahili veya harici tip pano uygulaması yapılabilir. Talep edilen kontrol senaryosuna uygun ekipmanların kullanıldığı panolar özel imalat olup senaryo testleri yapılarak çalışır vaziyette müşteriye ulaştırılır.



### On/Off Kademe kontrol paneli

Kontrol kartı + Dijital kumanda paneli olmak üzere iki parçalı bir yapıdan oluşur. 3 kademeye kadar On/Off kontrol imkanı sağlar. Dijital kumanda paneli ile kullanıcı sıcaklık ayarı, sıcaklık izleme, manuel/otomatik sıcaklık kontrolü yapabilir. Pano içinde, kademe kontaktör devresi ile beraber kullanılır.



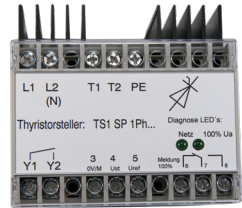
### Oransal Kademe Kontrol Kartı

Harici bir kumanda panelinden ve/veya otomasyon sisteminden gönderilecek 0-10V kontrol sinyali ile 3 kademeye kadar On/Off kontrol yapar. Pano içinde kademe kontaktör devresi ile beraber kullanılır.



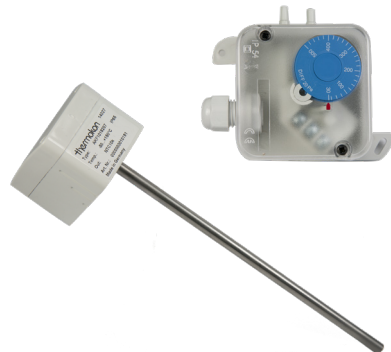
### Power Thyristör

Harici bir kumanda panelinden ve/veya otomasyon sisteminden gönderilecek 0-10V kontrol sinyali ile oransal kontrol yapar. Tek kademe olarak üretilen elektrikli ısıtıcının toplam gücüne uygun güçte seçilecek ürün ile gerekli kontrol sağlanır.



### Hava Akış Anahtarı

Hava akışı olmadığı durumlarda elektrikli ısıtıcının çalışmasını engelleyen bir emniyet ekipmanıdır. Kontaktör devresine seri olarak bağlanır.



### Sıcaklık Sensörleri

Isıtıcıların bağlandığı kanal içinde sıcaklık ölçümü için kullanılırlar. Bağlı buldukları kontrol panelleri ile ısıtıcı çıkış sıcaklığı kontrolü veya limitlemesi yapılır.

## Rezistanslar

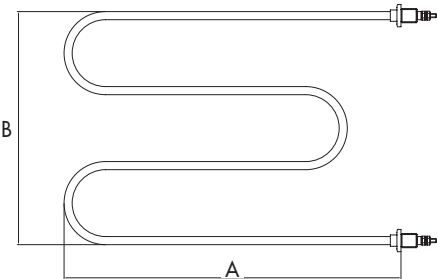
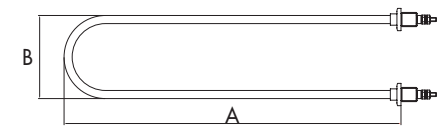
Kanal tipi elektrikli ısıtıcılarda ana ekipman olarak kullanılan rezistanslar borulu ve serpantinli olmak üzere 2 farklı türde üretilmektedir. Rezistans borusu AISI 304 kalite paslanmaz malzemeden oluşmaktadır. Rezistans; paslanmaz borunun ortasına Ni/Cr 80/20 telin merkezlenerek MgO toz ile titreşim altında doldurulup, MgO tozunun sıkıştırılmasıyla üretilmektedir. Dolumu tamamlanan rezistanslar kolay bükülebilmesi ve menevişleme işlemi için özel tavlama fırınlarında tavlansaktadır. Rezistans uçlarında kullanılan M14 pirinç rekor ile, rezistansın kasaya kolay montaj yapılması sağlanmaktadır.

Rezistanslar, kanal ölçüleri veya kullanım alanları gibi teknik yeterlilik durumlarına göre  $\varnothing 6,5$  mm,  $\varnothing 8,5$  mm ve  $\varnothing 11$  mm çaplarında üretilebilir. Serpantinli rezistanslar borulu olarak üretilen rezistansın üzerine özel sarım makinelerinde AISI 304 paslanmaz malzemeden üretilen serpantinin sarılması ile elde edilmektedir.



### Rezistans Güç Aralığı

Min. 0,4 kW – Max. 9,0 kW

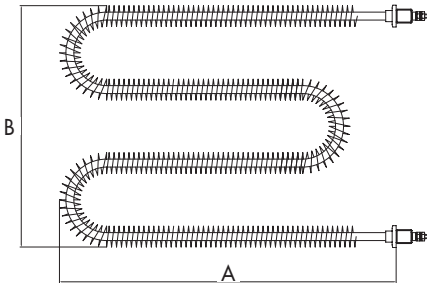
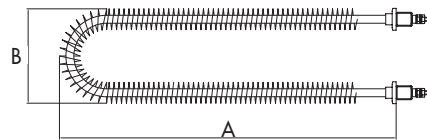


### Borulu Rezistans U Tipi

A : Min. 200 mm – Max. 3.000 mm  
B : Min. 40 mm

### Borulu Rezistans M Tipi :

A : Min. 200 mm – Max. 2.000 mm  
B : Min. 120 mm



### Serpantinli Rezistans U Tipi :

A : Min. 200 mm – Max. 3.000 mm  
B : Min. 70 mm

### Serpantinli Rezistans M Tipi :

A : Min. 200 mm – Max. 2.000 mm  
B : Min. 210 mm



## Yer Konvektörü Isıtıcıları

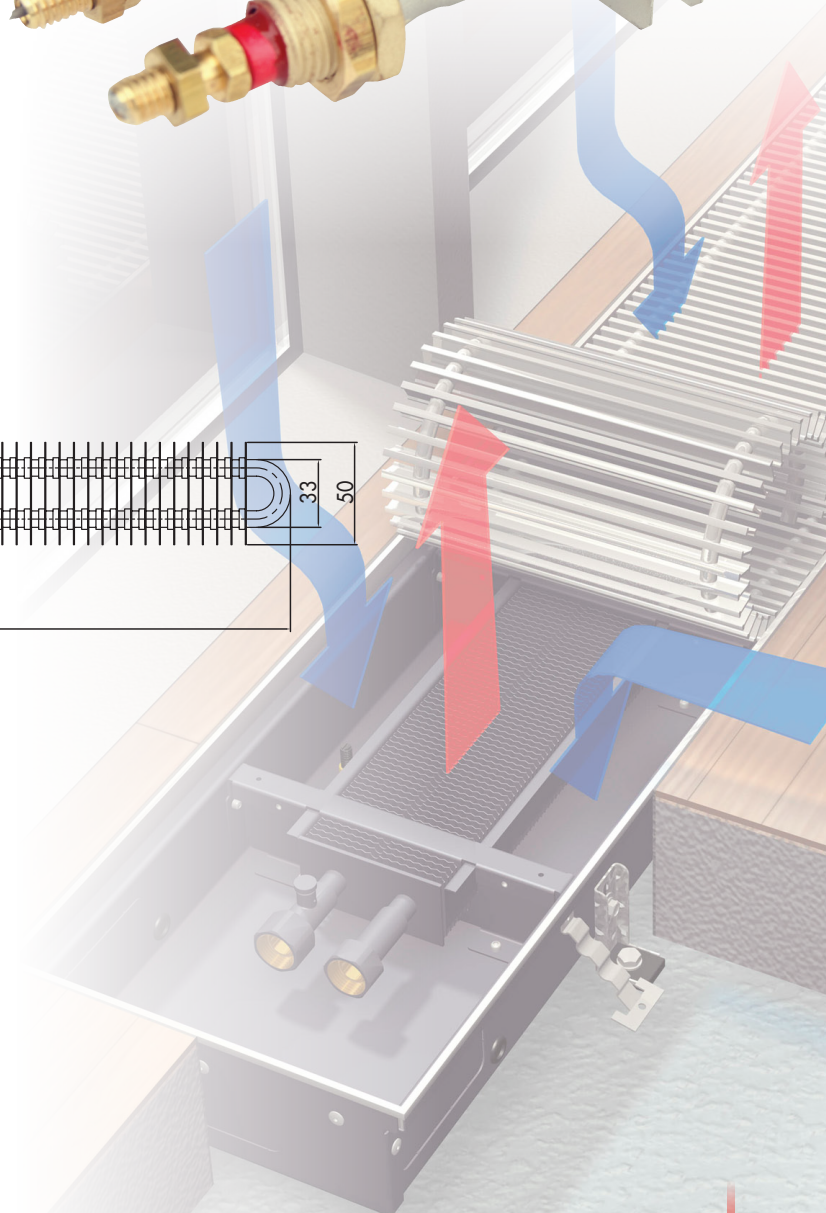
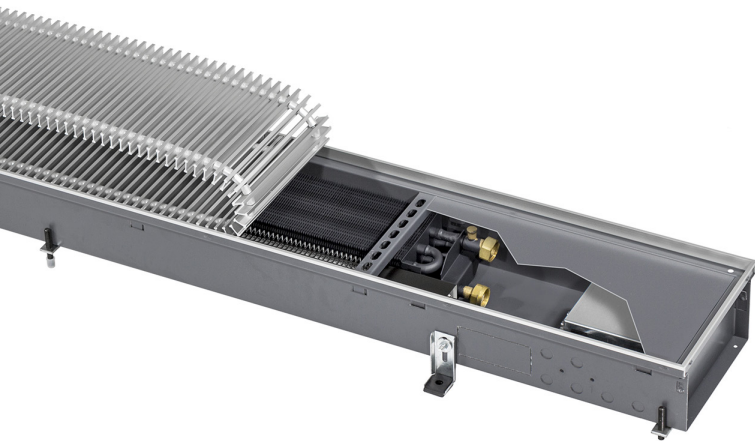
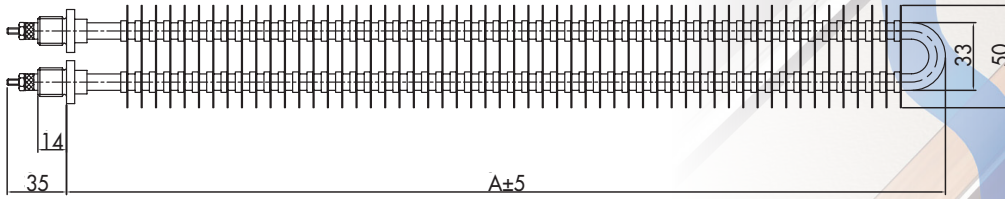
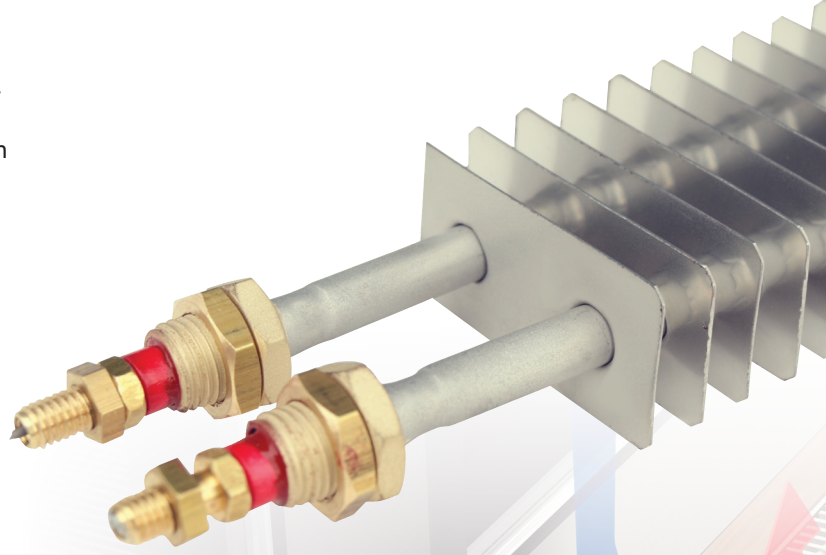
Günümüzde cam cepheli yapıların (ofisler, iş merkezleri, villalar, v.s) artması ile kullanım alanı gittikçe yaygınlaşan yer konvektörleri için özel olarak tasarlanan rezistanslardır. U tipi rezistanslara özel kalıplarda monte edilen paslanmaz çelik kanatlar sayesinde hava temas yüzeyi artırılarak yüksek ısıtma verimi elde edilmektedir. Ağırlıklı olarak sulu bataryalı üretilen yer konvektörlerinin tasarım değişikliği olmadan elektrikli bataryalı olmasını sağlarlar. Yer konvektörü üreticilerine yönelik hazırlanan bu ürünler konvektör ölçüsüne uygun şekilde farklı boy ve kapasitelerde tamamen 304 paslanmaz çelik malzemeden üretilirler.

### Yer Konvektörü Isıtıcı Güç Aralığı :

Min. 0,4 kW – Max. 9,0 kW

### Yer Konvektörü Isıtıcı Ölçüleri



A : Min. 200 mm / Max. 3000 mm



## CERTIFICATE

of product conformity  
Certificate NO: 2023-PTC-4240

**PTC Technical Inspection and Certification**  
ATTESTATION OF COMPLIANCE  
(UYGUNLUK ONAYI)



By examining the technical files and test reports, it has been determined that the specified product complies with the 2014/35/EU LVD Directive Regulation published by the European Union Technical Commission.

Teknik dosya ve test raporları incelenerek belirtilen ürünün Avrupa Birliği Teknik Komisyonu tarafından yayımlanan 2014/35/AB LVD Direktifi Yönetmeliğine uygunluğu saptanmıştır.

**Manufacturer(Üretici) :** RESTERM ENDÜSTRİYEL ISITMA EKİPMANLARI SAN. VE TİC. A.Ş.  
Girne Mah. Irmaklar Sok. Küçük Yalı İş Merkezi A Blok No: 72/28A Maltepe / İSTANBUL

**Applicant(Başvuru Sahibi) :** RESTERM ENDÜSTRİYEL ISITMA EKİPMANLARI SAN. VE TİC. A.Ş.  
Girne Mah. Irmaklar Sok. Küçük Yalı İş Merkezi A Blok No: 72/28A Maltepe / İSTANBUL


**Product(Ürün) :** KANAL TİPİ ELEKTRİKLİ ISITICI / DUCT TYPE ELECTRICAL HEATER

**Type / Model(Tip Model) :** RRR , RRH Dikdörtgen Kanal Tipi Elektrikli Isıtıcı / RRH Rectangular Type Electrical Heater , RCH Yuvarlak Kanal Tipi Elektrikli Isıtıcı / RCH Circular Type Electrical Heater , RSH Santral Tipi Elektrikli Isıtıcı / RSH Air Handling Unit Type Electrical Heater, RHU Elektrikli Hava Apareyi / RHU Unit Heater

**Trademark(Marka) :** RESTERM END. ISITMA EKİPMANLARI

**Test Report No(Test Rapor No) :** 2021-PTC-0901-1

**Base Of Attestation(Onay Dayanağı) :** TS EN 60335-1 ; TS EN 60335-2-30



[www.ptc.com.tr](http://www.ptc.com.tr)  
ID NO : 2612019

The certificate is issued after testing of the named product(s) and/or audit of the technical documentation and confirms that the tested product complies with the essential protection requirements of the mentioned directives on a voluntary basis.

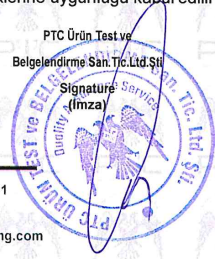
Sertifika, belirtilen ürünün/ürünlerin test edilmesinden ve/veya teknik dokümantasyonun denetlenmesinden sonra verilir ve test edilen ürünün, belirtilen direktiflerin zorunlu koruma şartlarına gönüllü olarak uygun olduğunu onaylar.

The referred technical file(s) shows that the product complies with standard(s) recognized as giving presumption of compliance with the essential requirements listed EU Directive(s) above, other relevant Directives and standards have to be observed. This attestation does not abrogate the compulsory obligation of the manufacturer to issue the declaration of conformity.

Diğer ilgili standartlara ve direktiflere uyulmalıdır. Bu onay üreticinin uygunluk beyanı düzenleme zorunluluğunu ortadan kaldırmaz. Referans teknik dosya ile ürünün yukarıda belirtilen AT Direktiflerinin temel gereklerine uygunluğu kabul edilir.

Date /Tarih : 15/09/2023  
Issue Date / Basım Tarihi : 15/09/2023  
Expiry to /-e Kadar Geçerli : 15/09/2024

PTC Ürün Test ve Belgelendirme San. Tic. Ltd. Şti.  
Signature (İmza)



**PTC**  
Ürün Test ve Belgelendirme San. Tic. Ltd. Şti

Örnek Mah. Udi Hasanbey Sok. No: 31  
Reis Plaza Ataşehir / İSTANBUL  
Tel: +90(216) 393 32 32  
info@ptctestng.com - www.ptctestng.com



inspect

Certificate  
Sertifika*Client Name and address*  
*Müşteri ismi ve adresi***RESTERM ENDÜSTRİYEL ISITMA EKİPMANLARI**  
**SANAYİ VE TİCARET A.Ş**GİRNE MAH. IRMAKLAR SK. KÜÇÜKYALI İŞ MRK. A BLOK NO:72/ 28A  
MALTEPE / İSTANBUL / TÜRKİYE*Standard*  
*Standard***ISO 9001:2015** Quality Management SystemINSPECT assessed and approved that related firm meets the requirements of the designated standard at related scope  
INSPECT ilgili kuruluşun yukarıda belirtilen standardın gereklerine uygunluğunu ilgili kapsamda tetkik etmiş olup onaylamaktadır.*Scope*  
*Kapsam*DESIGNING, MANUFACTURING AND SELLING OF DUCT TYPE ELECTRICAL AND WATER COIL HEATERS,  
AIR HANDLING UNIT TYPE ELECTRICAL HEATERS, ELECTRICAL UNIT HEATERKANAL TİPİ ELEKTRİKLİ VE SULU ISITICILAR, KLİMA SANTRALİ TİPİ ELEKTRİKLİ ISITICILAR, ELEKTRİKLİ  
HAVA APAREYLERİ TASARIMI, ÜRETİMİ VE SATIŞIIAF/Category Code: 18  
Initial issue date: 01.Nov.2019  
Issue date of this certificate: 14.Nov.2023  
Validity of this certificate: 30.Oct.2024  
Recertification date: 30.Oct.2025  
Certificate No: 22.09.326-QM  
General ManagerTo verify the validity of this certificate please visit: [www.inspect.com.tr](http://www.inspect.com.tr)  
Bu sertifikanın geçerliliğini kontrol etmek için lütfen [www.inspect.com.tr](http://www.inspect.com.tr)'yi ziyaret edinizThe validity of this certificate is depend on the success of surveillance assessments  
Bu belgenin geçerliliği ara denetimlerin başarılı olmasına bağlıdır.INSPECT Uluslararası Belgelendirme ve Gözetim Hiz. Tic. Ltd. Şti. / TURKEY  
[www.inspect.com.tr](http://www.inspect.com.tr) - Belge periyodu 3 yıldır. / Certificate period is 3 years.



Girne Mh. Irmaklar Sk.  
Küçükyalı İş Merkezi  
A Blok No:72/28A 34852  
Maltepe, İstanbul, Türkiye

Tel.: +90 216 366 10 80  
Faks: +90 216 366 10 81

info@resterm.com  
www.resterm.com

